

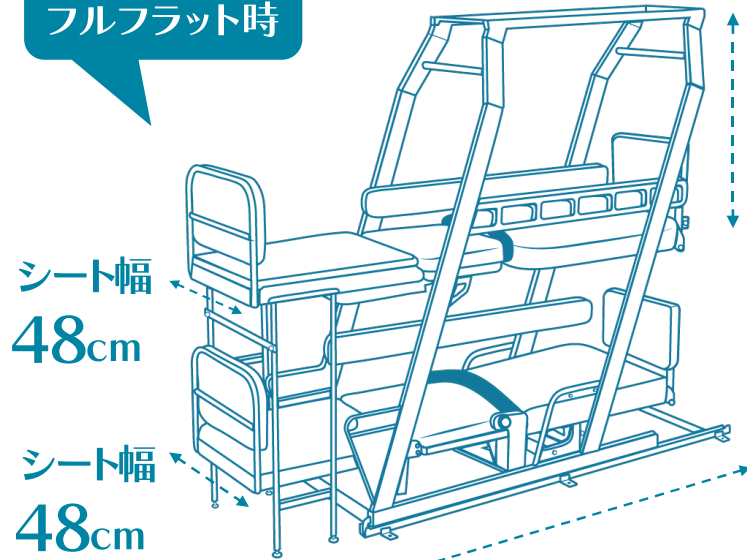
”ソメイユプロフォン”のサイズ

前後左右に”ガード”を標準装備

安全面にもしっかり配慮した設計

国交省「高速バスのフルフラット座席等の安全対策」のガイドラインに適合

フルフラット時



シート幅
48cm

シート幅
48cm

長さ
180cm

※小学生以上、身長180cmまでを想定
小児・高齢者は下段の利用を推奨

空間(上部)

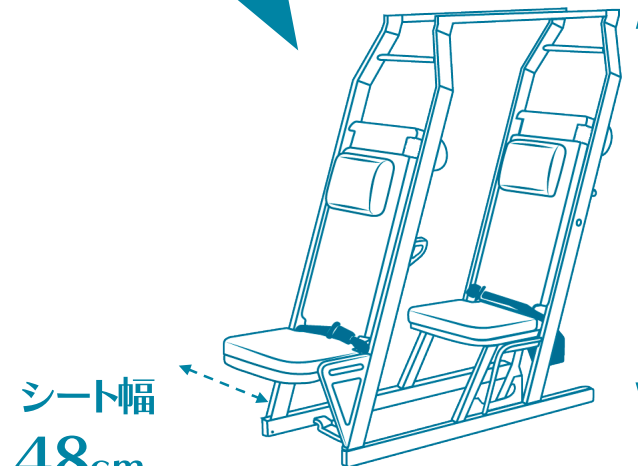
約51-73cm

※センターシートは前方から後方にかけて
天井の高さが短くなります(バスの構造による)

空間(下部)

51cm

着席シート時



高さ

約150-172cm

※センターシートは前方から後方にかけて
天井の高さが短くなります(バスの構造による)

シート幅
48cm